

NGA



1~

NGAm 1C

NGAm 1B

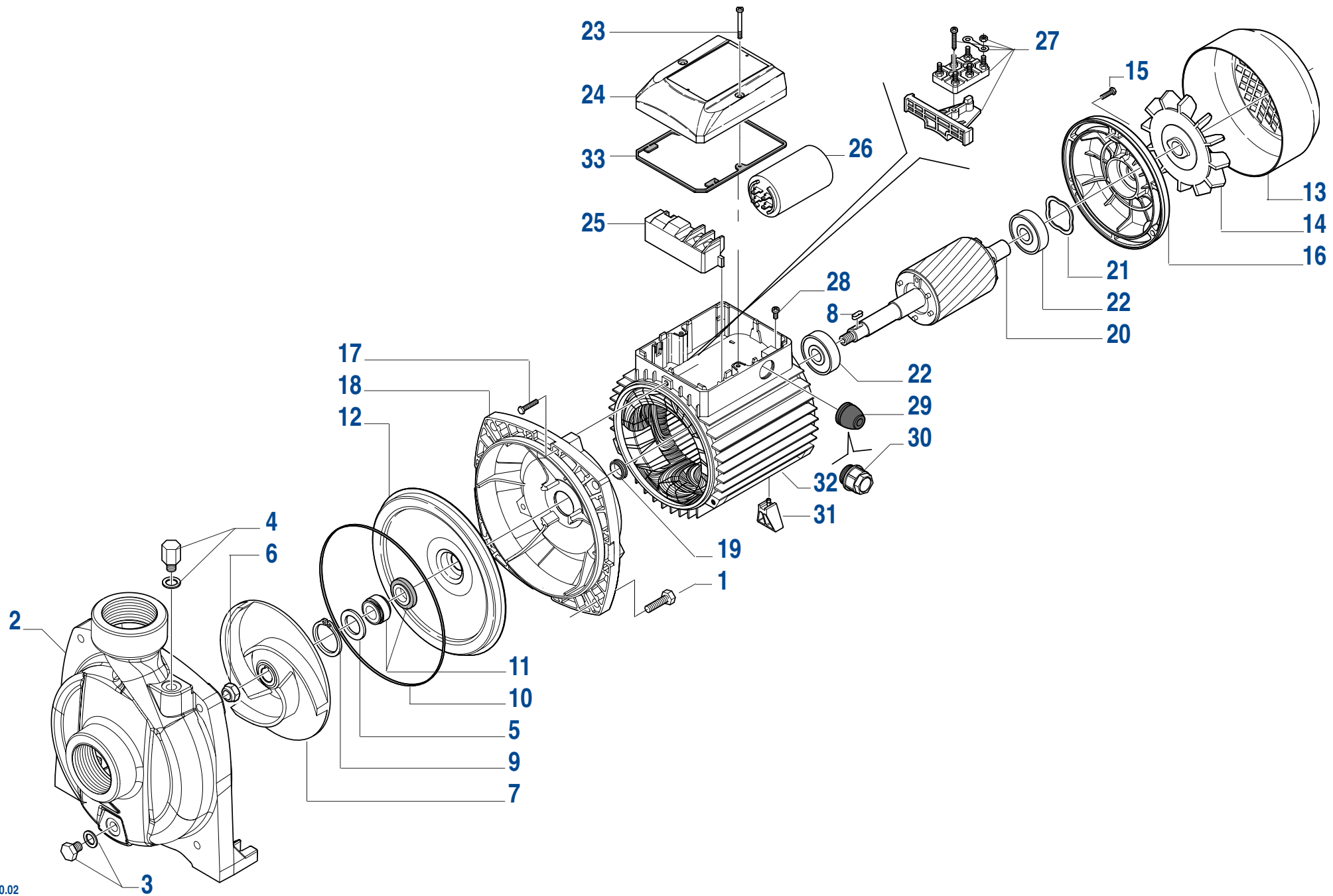
NGAm 1A

3~

NGA 1C

NGA 1B

NGA 1A



02.40.02

VERSIONE TRIFASE - THREE PHASE VERSION - VERSION TRIPHASE - VERSION TRIFASICA

50 Hz

N°	Codice Code Reference Codigo	NGA 1C	NGA 1B	NGA 1A	Descrizione	Description	Description	Descripción
1	116005	x	x	x	Vite corpo pompa	Pump body screw	Vis du corps de pompe	Tornillo del cuerpo bomba
2	852CRGA1E	x	x	x	Corpo pompa	Pump body	Corps de pompe	Cuerpo bomba
3	119003C	x	x	x	Tappo con rondella	Plug with washer	Bouchon avec rondelle	Tapón con arandela
4	119000C1	x	x	x	Tappo con rondella	Plug with washer	Bouchon avec rondelle	Tapón con arandela
5	11514201540	x	x	x	Guarnizione OR per corpo pompa	Pump body O-Ring	Joint torique du corps de pompe	Junta tórica del cuerpo bomba
6	116910A	x	x	x	Dado di bloccaggio girante	Impeller nut	Ecrou de blocage de roue	Tuerca de fijación del rodete
7	862GPGAC	x			Girante	Impeller	Roue	Rodete
7	862GPGAB		x		Girante	Impeller	Roue	Rodete
7	162GPGA			x	Girante	Impeller	Roue	Rodete
8	114800	x	x	x	Linguetta inox per girante	Stainless steel impeller key	Clavette de la roue en acier inox	Chaveta del rodete en acero inoxidable
9	114605	x	x	x	Anello di sicurezza Ø 14 mm	Circlip Ø 14 mm	Circlips Ø 14 mm	Anillo de seguridad Ø 14 mm
10	114751	x	x	x	Rondella	Washer	Rondelle	Arandela
11	11516121401	x	x	x	Tenuta meccanica Ø 14 mm	Mechanical seal Ø 14 mm	Garniture mécanique Ø 14 mm	Sello mecánico Ø 14 mm
12	854INJCR2	x	x	x	Coperchio del corpo pompa	Pump body cover	Couvercle de corps de pompe	Tapa del cuerpo bomba
13	14CL07	x	x	x	Copriventola	Fan cover	Capot de ventilateur	Tapa del ventilador
14	14VN07	x	x	x	Ventola	Fan	Ventilateur	Ventilador
15	116001	x	x	x	Vite	Screw	Vis	Tornillo
16	SC0700	x	x	x	Scudo	End shield	Flasque arrière	Tapa motor
17	116020	x	x	x	Vite	Screw	Vis	Tornillo
18	SC076LN	x	x	x	Lanterna di raccordo	Motor bracket	Lanterne de raccordement	Soporte motor
19	115105	x	x	x	Deflettore	Deflector	Deflecteur	Deflector
20	RTP071BC14	x	x	x	Albero con rotore	Shaft with rotor	Arbre avec rotor	Eje con rotor
21	114001	x	x	x	Molla di compensazione	Compensation spring	Ressort de compensation	Muelle de compensación
22	113002	x	x	x	Cuscinetto a sfere	Ball bearing	Roulement à billes	Rodamiento
23	116036	x	x	x	Vite	Screw	Vis	Tornillo
24	14COK061PQ	x	x	x	Coprimorsettiera	Terminal box	Couvercle de boîtier à bornes	Tapa bornes
27	ASSMORS01	x	x	x	Morsettiera	Terminal board	Boîte à bornes	Placa bornes
28	116031	x	x	x	Vite	Screw	Vis	Tornillo
29	117071	x	x	x	Passacavo	Cable grommet	Passe câble	Pasacable
30	117110	x	x	x	Pressacavo	Cable gland	Presse étoupe	Prensacable
31	119065	x	x	x	Piede di appoggio	Supporting foot	Pied d'appui	Pie de apoyo
32	CA071BCF0A	x	x	x	Cassa motore con statore avvolto (V 230/400)	Motor casing with windings (V 230/400)	Carcasse moteur avec bobinage (V 230/400)	Caja motor con estator bobinado (V 230/400)
33	1170501	x	x	x	Guarnizione	Gasket	Joint	Junta

VERSIONE MONOFASE - SINGLE PHASE VERSION - VERSION MONOPHASE - VERSION MONOFASICA

19	RFP071BC14	x			Albero con rotore	Shaft with rotor	Arbre avec rotor	Eje con rotor
19	RFP071C14		x	x	Albero con rotore	Shaft with rotor	Arbre avec rotor	Eje con rotor
25	114431	x	x	x	Morsettiera	Terminal board	Boîte à bornes	Placa bornes
26	111016F	x	x		Condensatore 16 µF	Capacitor 16 µF	Condensateur 16 µF	Condensador 16 µF
26	111020F			x	Condensatore 20 µF	Capacitor 20 µF	Condensateur 20 µF	Condensador 20 µF
32	CA071BCF0A1	x			Cassa motore con statore avvolto (V 230)	Motor casing with windings (V 230)	Carcasse moteur avec bobinage (V 230)	Caja motor con estator bobinado (V 230)
32	CA071CF0A1		x	x	Cassa motore con statore avvolto (V 230)	Motor casing with windings (V 230)	Carcasse moteur avec bobinage (V 230)	Caja motor con estator bobinado (V 230)

Con riserva di modifiche.
 Technical modifications reserved.
 Sous réserve de modification technique.
 Reservado el derecho a introducir modificaciones.

02.40.02

NGA 1C - NGA 1B - NGA 1A